



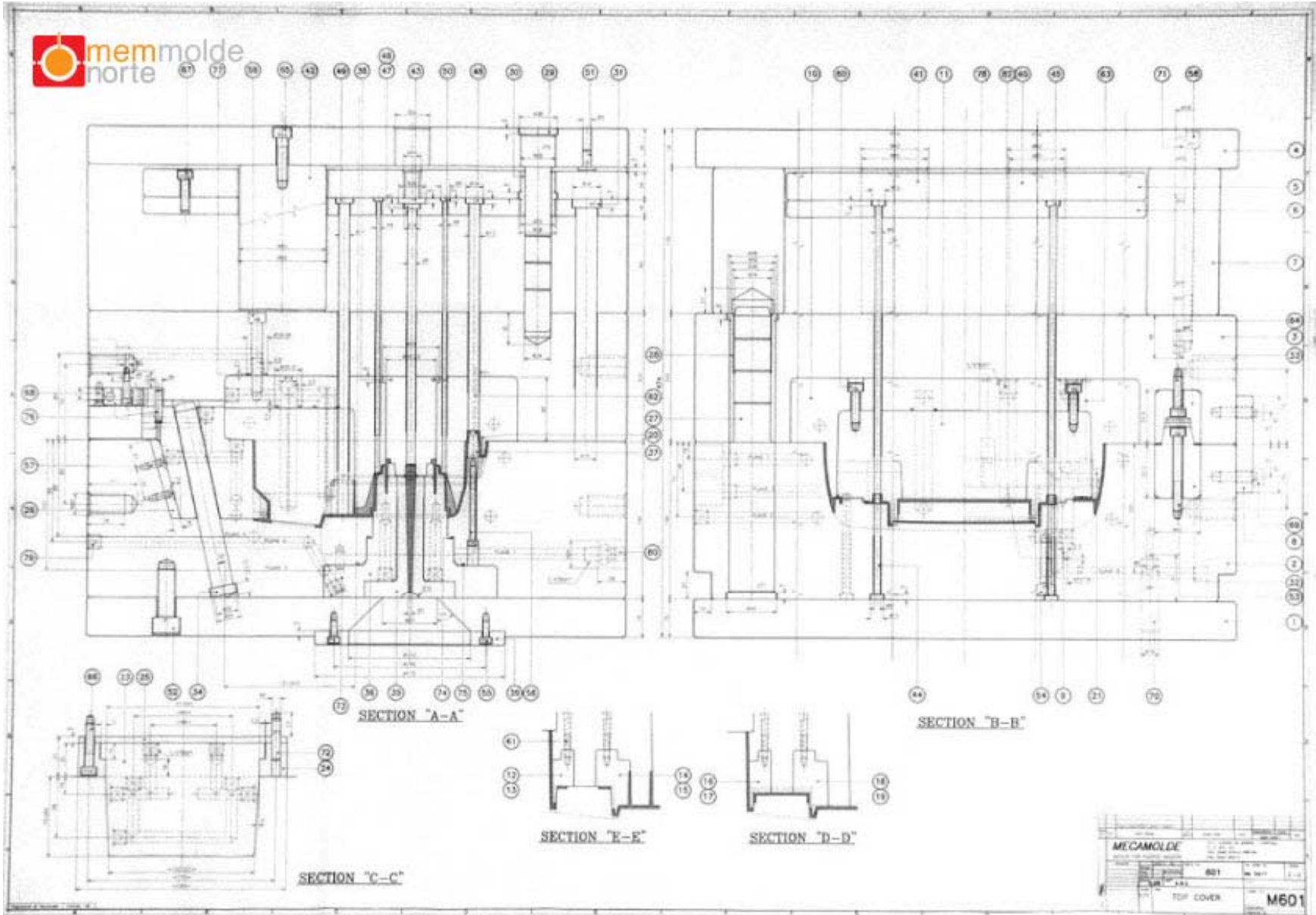
Moldes Portugal<sup>2006</sup>  
SEMANA DE MOLDES

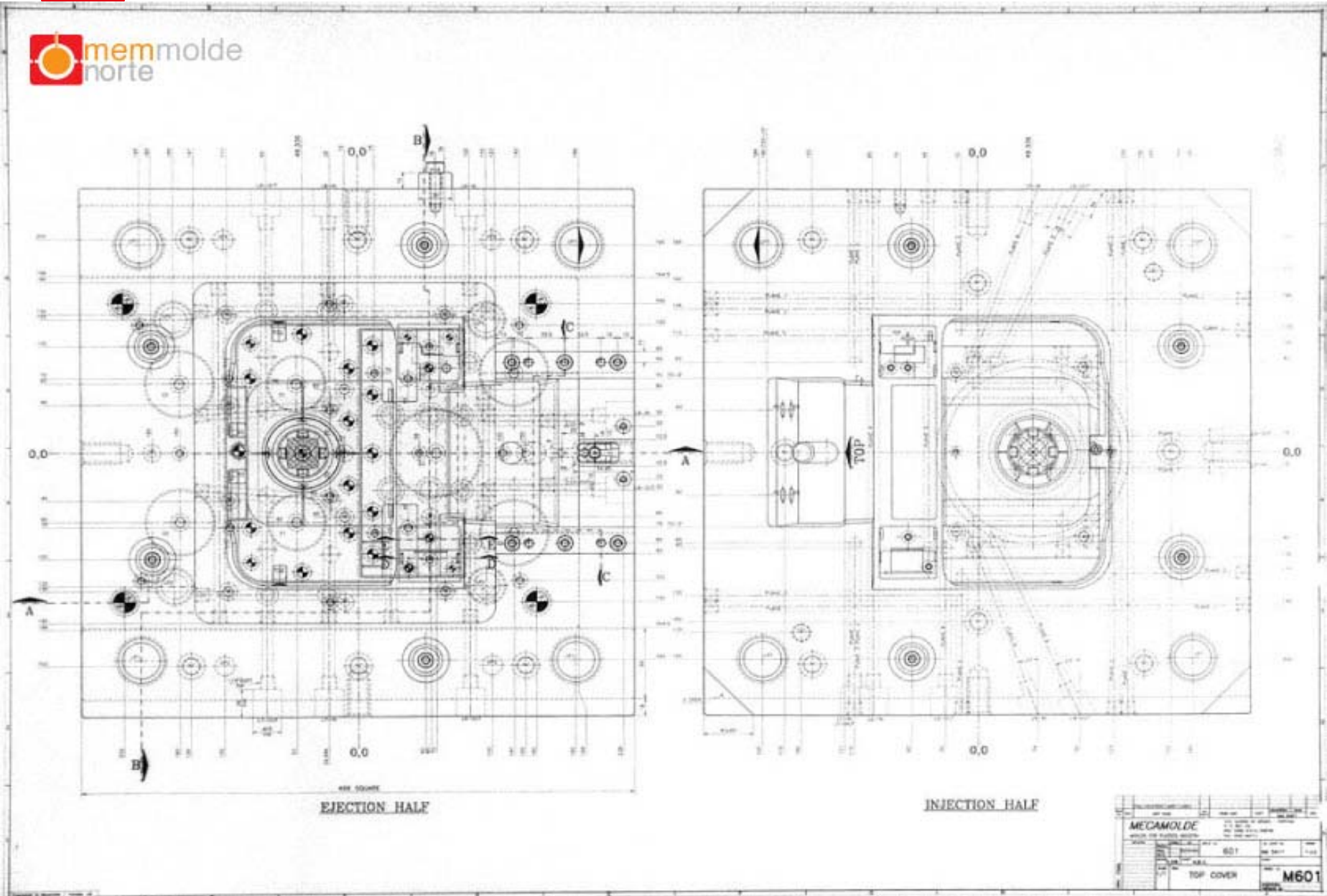
Moulds Event 2006  
**13th - 17th November**

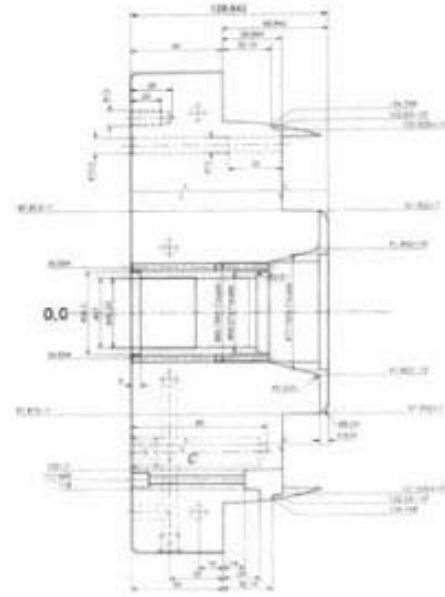
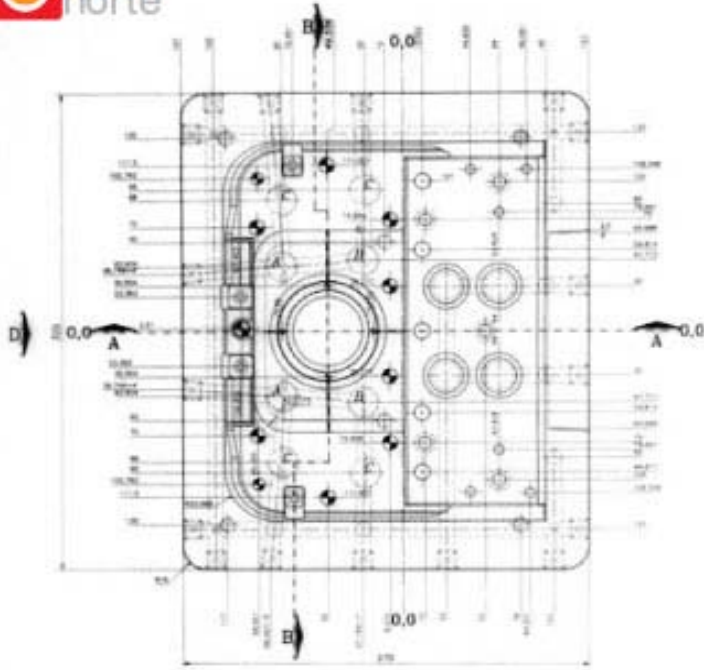
*Projecto de moldes: 40 anos depois*  
*Oliveira de Azemeis, 16 Novembro 2006*

- Mecamolde





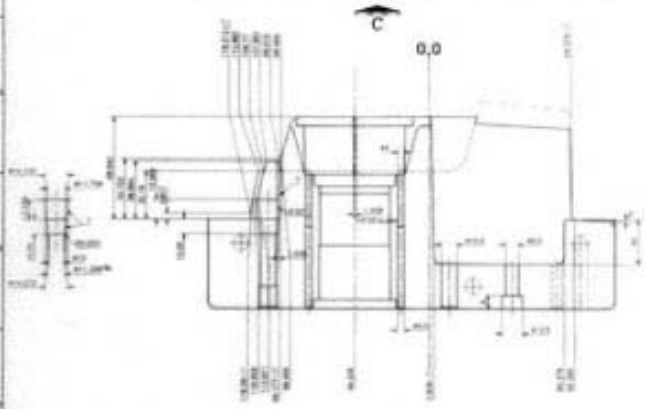




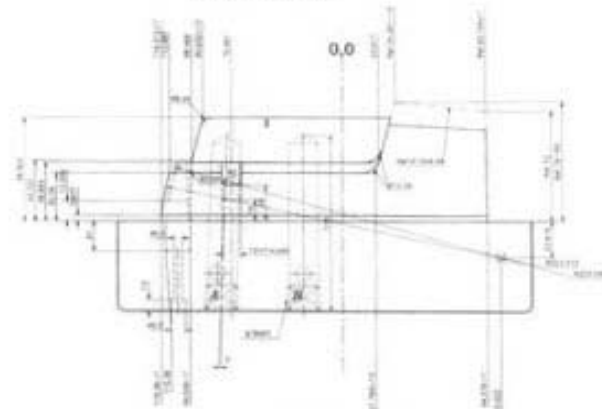
CORTE "B-B"



VISTA POR "D"



CORTE "A-A"

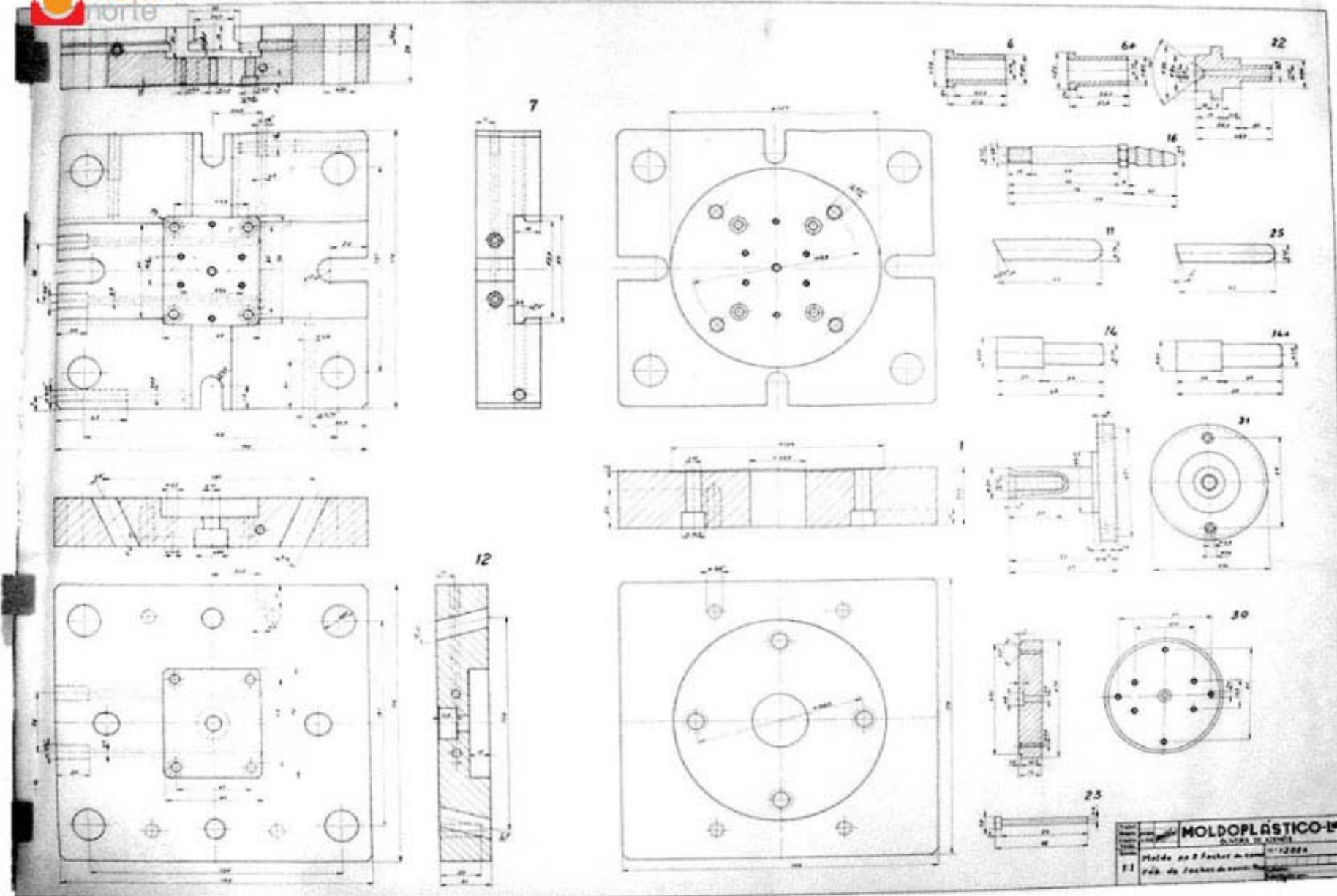


VISTA POR "C"

POSTIÇÃO DO MACHO  
MAT. M201  
QUANT. 1

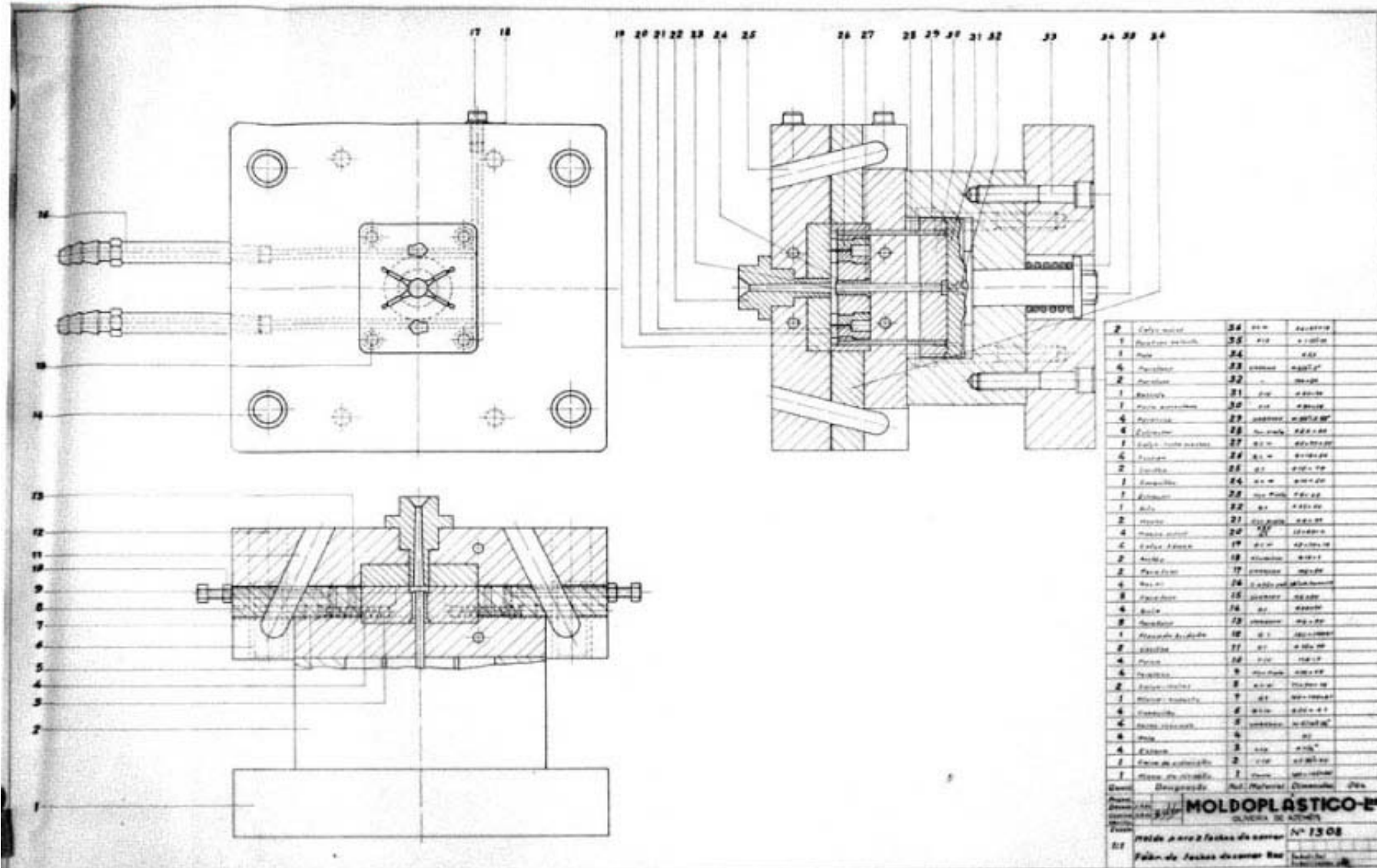
MECAMOLDE	
801	D601.2
TOP COVER	

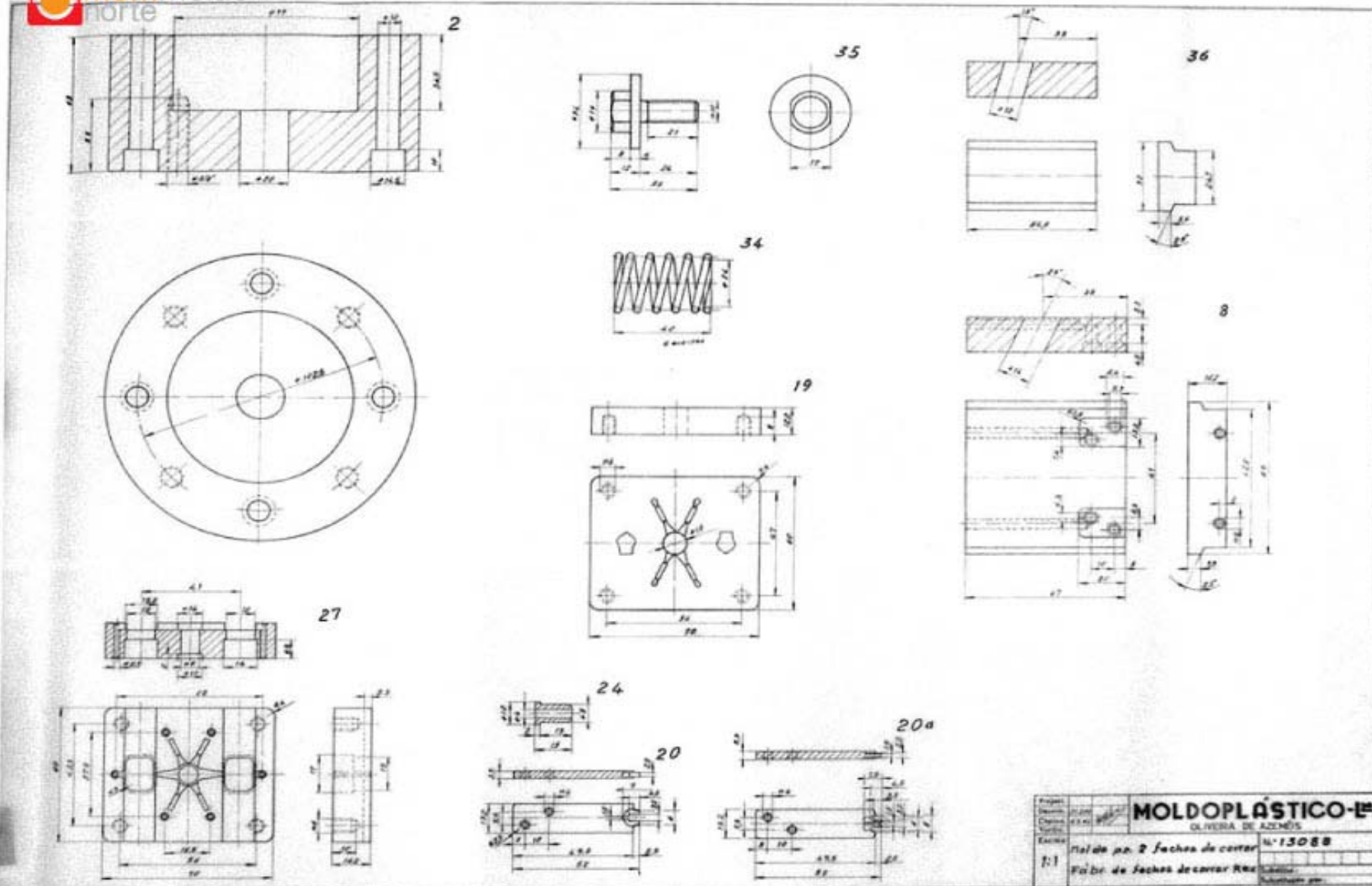
- Moldoplastico



**MOLDOPLASTICO-L**  
 ALVARO DE ALMEIDA  
 Molde de 2 fechos de nº 12004  
 Tab. de fechos de nº 12004







Projeto		<b>MOLDOPLÁSTICO-12</b>	
Desenho		OLIVEIRA DE AZEVEDO	
Escala		1:1	
Material		Folha de aço 2 faches de cortar	
Número		14-13088	
Fabricante		Folha de aço de cortar Rex	
Substituto			

- Simoldes, 1971 (?)

